



SO VERWENDEN SIE DIE BLÜTENSTICKEINRICHTUNG

Maschineneinstellungen:

Stich:

Zick-Zack  oder Trikotstich 

Stichbreite:

Nicht mehr als 5

Fadenspannung:

1-2

Nähfußdruck:

3

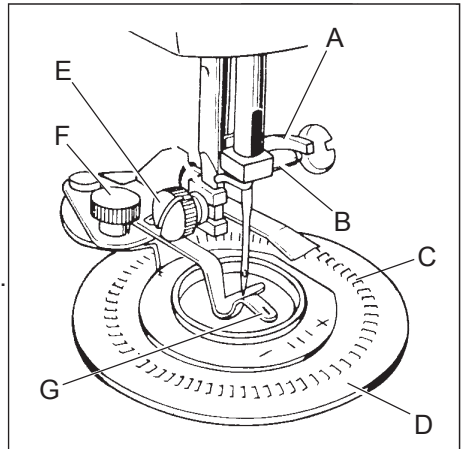
Transporteur:

versenkt

Nähgeschwindigkeit:

langsam bis mittelschnell

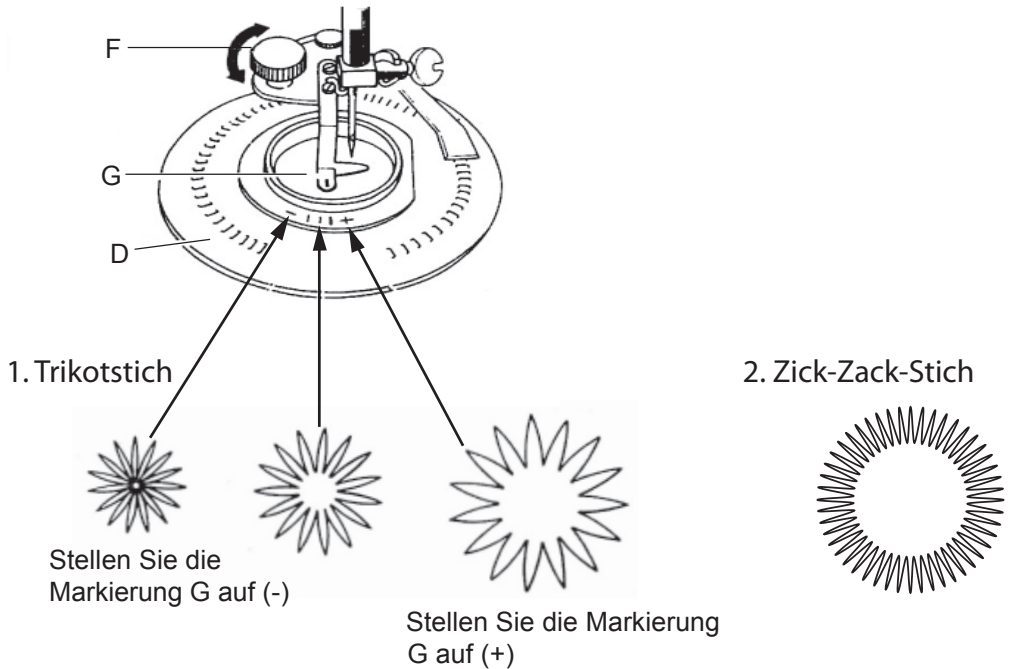
1. Schalten Sie die Maschine aus.
2. Heben Sie Nadel und Füßchen. Entfernen Sie den Fußchenhalter. Bringen Sie die Blütenstickerinrichtung an der Nadelstangen an. Heben Sie dabei den Hebel (A) auf die Nadelhalteschraube (B). Befestigen Sie die Einrichtung mit Schraube (E).
 - * Legen Sie die Unterfadenspule ein, bevor Sie die Blütenstickerinrichtung anbringen.
3. Wählen Sie den gewünschten Stich und stellen Sie die korrekte Stichbreite ein.
4. Lösen Sie Schraube (F). Bewegen Sie Scheibe (D) und wählen Sie die Position zwischen (-) und (+) gegenüber der Markierung (G). Ziehen Sie Schraube (F) an. Legen Sie den Stoff unter die Stickerinrichtung. Platzieren Sie dabei die zu bestickende Stoffstelle in der Mitte der Scheibe (D). Senken Sie den Nähfußhebel.
5. Schalten Sie die Maschine ein.
6. Halten Sie den Nadelfaden locker mit der linken Hand. Drücken Sie die Nadeltaste oben/unten zweimal und ziehen Sie am Nadelfaden, um den Unterfaden auf die Stoffoberseite zu bringen.
7. Halten Sie Ober- und Unterfaden fest und nähen Sie einige Stiche zum Befestigen. Schneiden Sie die beiden Fadenenden ab. Starten Sie den Nähvorgang mit langsamer oder mittlerer Geschwindigkeit.
8. Am Ende der Stickerei heben Sie die Nadel und den Füßchenhebel in die höchste Position. Schneiden Sie die beiden Fäden ca. 15 - 16 cm lang ab. Ziehen Sie am Unterfaden um den Oberfaden auf die Unterseite zu bringen. Verknoten Sie beide Fäden.



HINWEIS:

- * Verwenden Sie bei feinen Stoffen ein Vlies.
- * Besticken Sie ein größeres Stoffteil, unterstützen Sie den Stickvorgang durch Mitführen des Stoffes per Hand.

MUSTERBEISPIELE



* Weitere Variationen ergeben sich durch Ändern der Stichbreite.

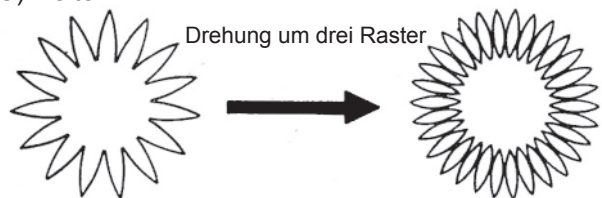
* KONZENTRISCHE MUSTER

Stellen Sie die Markierung G auf (+) und nähen Sie den Außenkreis. Heben Sie dann die Nadel und lösen Sie Schraube (F) und verschieben Sie die Scheibe D mit dem Stoff so, dass (G) auf (-) steht. Ziehen Sie die Schraube (F) wieder an.



* VERSCHOBENE MUSTER (NUR MIT TRIKOTSTICH)

Nach dem Nähen des ersten Musters drehen Sie die Scheibe (D) zusammen mit dem Stoff drei, sechs oder neun Raster (C) weiter.



* KOMBINIERTE MUSTER

Weitere Variationen ergeben Sie aus Kombinationen der oben gezeigten Mustertechniken.

